

Wodomierze mieszkaniowe MID

Wodomierze mieszkaniowe z techniką jednostrumieniową i komfortową opcją radiową.

Opis produktu

Wodomierze natynkowe Techem są wodomierzami suchymi, jednostrumieniowymi. Sprzęgło magnetyczne tworzy połączenie wirnika skrzydełkowego z rolkowym liczydłem wodomierza. Dostępność w wielu wersjach o różnym przepływie i długościach zabudowy gwarantuje elastyczny i wielostronny zakres zastosowania.

Wodomierz radio 3

Poprzez wykorzystanie zasady pojemnościowego próbkowania wartości przepływu z liczydła wodomierza przekazywane są do modułu radiowego i w nim zapamiętywane. Wartość zużycia na ostatni dzień zaprogramowanego okresu rozliczeniowego, wartości z połowy oraz końca ostatnich 12-tu miesięcy i aktualne dane z licznika, przesyłane są drogą radiową i odczytywane zdalnie.

Wodomierz vario 3

Standardowe wykonanie liczydła wodomierza z wbudowanym modulatorem umożliwia wyposażenie wodomierza w dowolnym czasie w moduł radiowy dla zdalnego odczytu wartości zużycia.

Właściwości:

- możliwość włączenia, także później, do systemu rejestracji radiowej Techem
- możliwość późniejszego włączenia wodomierza do systemu radiowych odczytów firmy Techem
- wysoka dokładność i stabilność pomiaru dzięki dopracowanej konstrukcji
- mała strata ciśnienia i wysoka skuteczność działania dzięki technice jednostrumieniowej
- dla zimnej wody do 30°C lub ciepłej wody do 90°C
- interfejs optyczny i rozpoznanie kierunku przepływu
- rozpoznanie ingerencji stałym polem magnetycznym
- rozpoznanie stałego przecieku
- montaż przy umywalce lub zlewozmywaku kuchennym po zastosowaniu dodatkowego wyposażenia
- dostosowanie do różnych długości zabudowy poprzez zastosowanie dodatkowych elementów montażowych
- zatwierdzenie typu według przepisów MID obowiązujących krajach członkowskich UE
- klasa metrologiczna dla montażu w poziomie R160 lub R80.



Wodomierz radio 3



Wodomierz vario 3

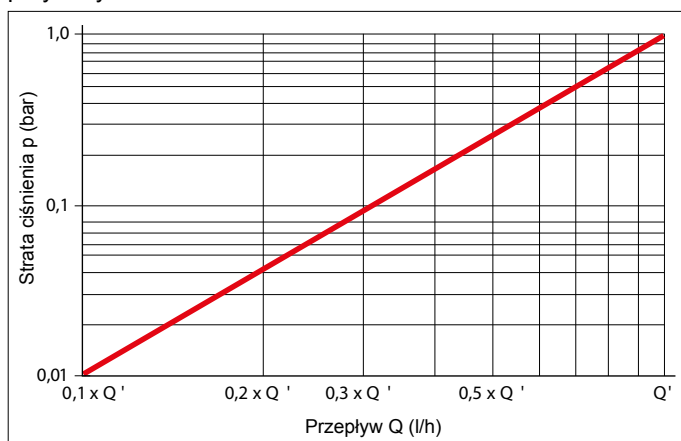
Dane techniczne

Temperatura nominalna do (°C)								
Wodomierze - zimna woda	30	30	30	30	30	30	30	30
Wodomierze - ciepła woda	90	90	90	90	90	90	90	90
Gwint króćca	AGZ	G ¾ B	G ¾ B	G ¾ B	G ¾ B	G ¾ B	G1B	G1B
Długość zabudowy L	(mm)	110	80	110	110	130	130	130
Wysokość h1	(mm)	16	15	16	16	17	17	17
Wysokość h2: AP vario 3	(mm)	53	58	53	53	53	53	53
Wysokość h2: AP radio 3	(mm)	62	67	62	62	62	62	62
Ciągły strumień Q3	(m³/h)	1,6	2,5	2,5	2,5	2,5	2,5	4,0
Przepływ Q' przy stracie ciśnienia 1 bar	(l/h)	3200	3200	3200	3200	3200	3200	5050
Klasa dokładności pozioma (H)		R80	R80	R80	R160	R160	R160	R160
pionowa (V)		R40	R50	R40	R63	R63	R63	R63
Próg rozruchu	(l/h)	< 8	< 8	< 8	< 8	< 8	< 8	< 15
Min. przepływ Q1 H/V	(l/h)	20/40	31/50	31/63	15/40	15/40	15/40	25/63
Ciśnienie nominalne PN	(bar)	10	10	10	10	10	10	10
Zakres wskazań		0,001 do 9 999,999m³						

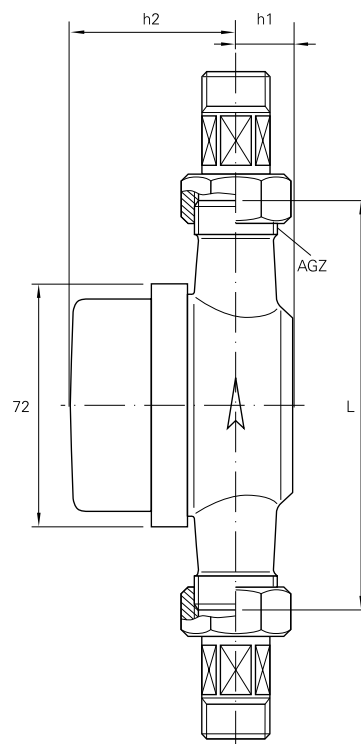
Akcesoria

Łączniki z przyłączem gwintowanym zgodnie z DIN 2999, również w wersji chromowanej.

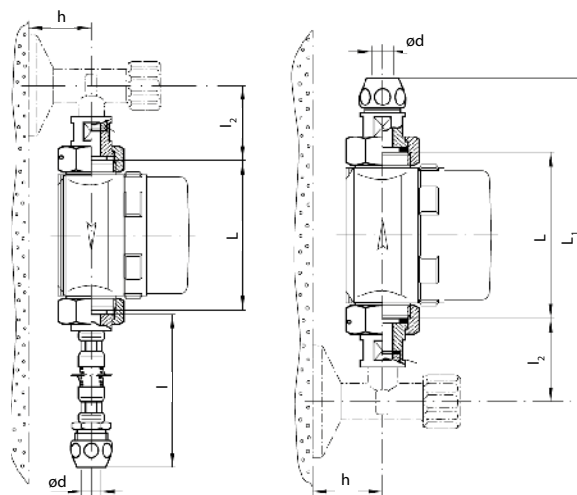
Łączniki z przyłączem lutowanym i akcesoria do montażu przy umywalkach.



Charakterystyka strat ciśnienia



Wodomierz



Montaż przy umywalkach

Wymiary

L = 80 mm

L1 = 204 mm

l = ok. 400 mm

l2 = 58 mm

h = 20 mm

ød = 10 mm